

PCAN-USB 及 PCAN-View 简介

单通道 CAN 转 USB 接口



1. 应用

将 CAN 网络通过 USB 连接到电脑，用于监控 CAN 网络。也可以发送、保存、过滤 CAN 报文。

2. 特点

- 光电解耦版本可隔离高达 500V 的高压
- 提供免费 CAN 监控软件 PCAN-View
- 免费的编程接口 PCAN-Basic API，支持 C++，C#，VB，C++/CLR，Delphi，NET，Java，and Python 3.x
- 支持多种操作系统的驱动：Windows 11 (x64/ARM64)，10 (x64)，and Linux
- 支持多种第三方软件：LabView，CodeSys，Matlab，BUSMASTER，EasyMotion Studio，CANmoon，XX-SCAN，PCAN-Explorer6。

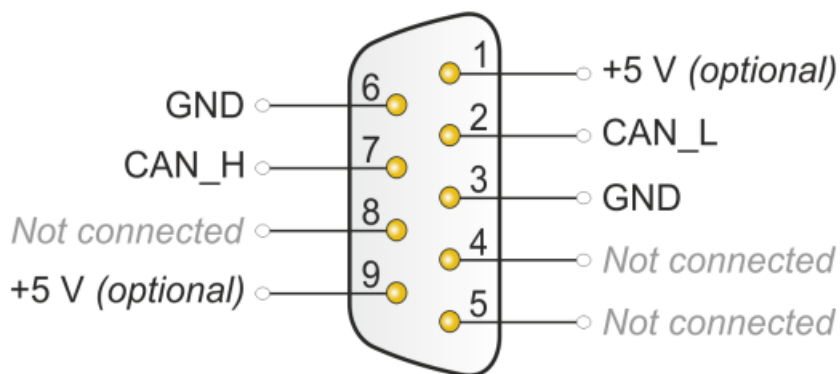
3. 规格参数

- 适配器用 USB 连接 (USB1.1，兼容 USB2.0,USB3.0)
- USB 供电
- 波特率高达 1 Mbit/s
- CAN 卡时间戳的分辨率大约为 42us
- 符合两种 CAN 规范即 2.0A (11-bit ID) 和 2.0B (29-bit ID)
- 通过 D-Sub, 9-引脚实现 CAN 总线连接(遵守 CiA 106)
- NXP SJA1000 控制器, 16MHz

- NXP PCA82C251 CAN 收发器
- 通过焊接跳接线可连接 CAN 接口上的 5 伏电源，比如用于连接外部设备如高速 CAN 转单线 CAN (PCAN-AU5790)
- 运行温度范围从-40°C 到 85°C

D-Sub 接口引脚图

High-speed CAN connector (D-Sub, 9 pins)



4. 订货与供货信息

型号	订货号	接口类型
PCAN-USB	IPEH-002021	DB9 接头
PCAN-USB	IPEH-002022	DB9 接头, CAN 端带光耦隔离

供货信息:

- PCAN-USB 接口 (塑料外壳)

- 用于 Windows® 11 (x64/ARM64), 10 (x64), and Linux 的驱动
- Windows CAN 监视器软件 PCAN-View
- 用于开发 CAN 通信应用程序的编程接口 PCAN-Basic API
- 用于 UDS 诊断, CCP/XCP 标定的 API, 详见下方介绍
- PDF 格式的用户手册

5. PCAN-View 功能介绍

PCAN-View 软件是一个适用于 Windows 的 CAN 报文监视器, 可同时接收, 发送和记录 CAN 报文。支持 CAN FD, CAN 2.0A 和 2.0B 协议, 最大波特率可达 1 Mbit/s。

连接窗口会显示当前连接的硬件, 并可设置波特率, 过滤器等参数。

应用 1-监控网络:

PCAN-View 可以显示接收到的所有报文, 显示了报文的 ID, DLC, 数据字节, 报文循环时间, 接收到的报文总数。

还可以显示网络中的错误, 如位错误, 填充错误等。

应用 2-发送报文:

PCAN-View 可以手动发送报文, 也可以设定报文发送周期自动发送报文。

最重要的是可以将当前发送的报文保存为一个发送列表, 下次可以重新打开使用。

The image shows the PCAN-View software interface with two data tables. The top table is labeled 'Receive' and the bottom table is labeled 'Transmit'. Both tables have columns for CAN-ID, Type, Length, Data, Cycle Time, and Count. The 'Transmit' table also includes 'Trigger' and 'Comment' columns.

Receive						
CAN-ID	Type	Length	Data	Cycle Time	Count	
170F2000h		8	85 B4 23 76 53 8A 42 2D	50,0	20	
180F1000h		8	87 63 7A 56 3D 53 53 67	40,0	125	
180F2000h		8	11 43 53 6A 53 8A 59 2C	200,1	24	
180F3000h		2	11 22	349,7	13	
180F4000h		1	B5	650,3	7	
180F5000h		7	15 67 A5 42 54 24 A1	100,1	37	

Transmit							
CAN-ID	Type	Length	Data	Cycle Time	Count	Trigger	Comment
170F1000h		8	A1 34 62 36 D6 74 37 43	<input checked="" type="checkbox"/> 75	139	Time	
170F2000h		8	85 B4 23 76 53 8A 42 2D	<input checked="" type="checkbox"/> 50	179	Time	
170F3000h		2	61 23	<input checked="" type="checkbox"/> 350	23	Time	
170F4000h		1	A1	<input checked="" type="checkbox"/> 400	19	Time	
170F5000h		7	84 70 67 38 86 3A 54	<input checked="" type="checkbox"/> 230	32	Time	

Connected to hardware PCAN-USB | Bit rate: 1 MBit/s | Status: OK | Overruns: 0 | QXmtFull: 0

应用 3-小型记录仪:

记录多达 10 万条报文，包括发送、接收及错误报文，并可保存为 trc 格式的文件，可用记事本打开。

并会显示当前的记录状态：记录的总时间、接收报文数量，发送报文数量，错误数量，缓存占有量（百分比），缓存模式（线性、环形）。

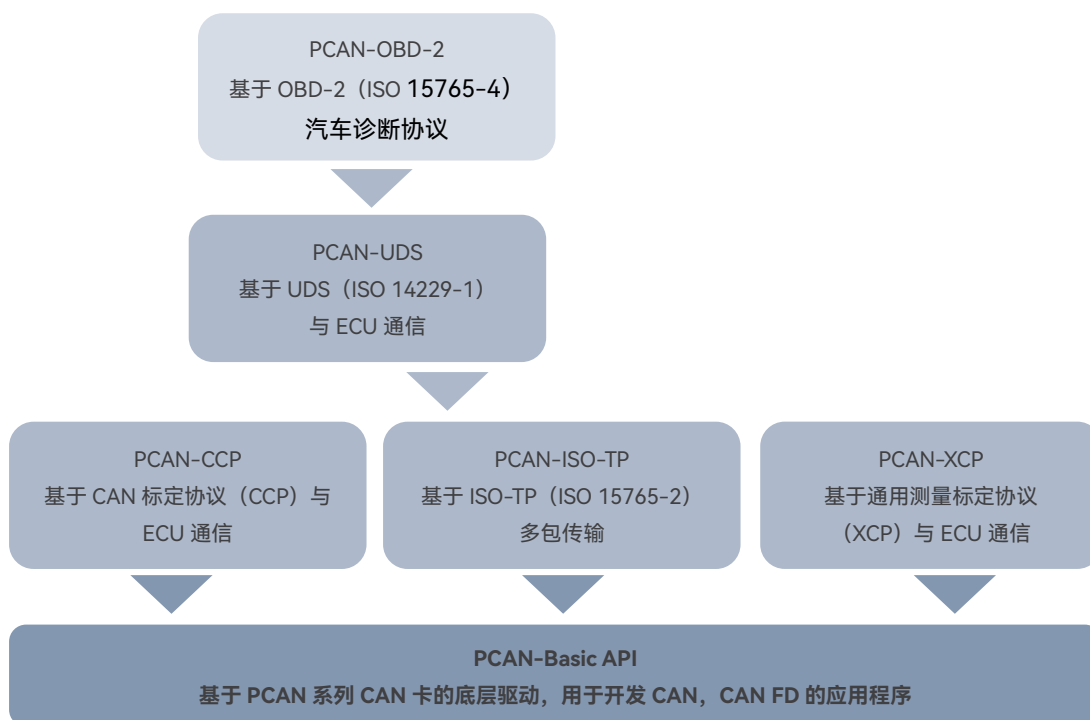
The image shows the PCAN-View software interface with a detailed trace table. A red box highlights the status bar at the top of the table, which displays: Paused, 1,7752 s, 0,16 %, Ring Buffer, Rx: 80, Tx: 77, Status: 0, Errors: 0.

Time	CAN-ID	Rx/Tx	Type	Length	Data
1,5681	170F5000h	Tx	Data	7	84 70 67 38 86 3A 54
1,5694	180F1000h	Rx	Data	8	87 63 7A 56 3D 53 53 67
1,5761	170F2000h	Tx	Data	8	85 B4 23 76 53 8A 42 2D
1,5950	170F1000h	Tx	Data	8	A1 34 62 36 D6 74 37 43
1,6095	180F1000h	Rx	Data	8	87 63 7A 56 3D 53 53 67
1,6160	180F5000h	Rx	Data	7	15 67 A5 42 54 24 A1
1,6251	170F2000h	Tx	Data	8	85 B4 23 76 53 8A 42 2D
1,6285	180F2000h	Rx	Data	8	11 43 53 6A 53 8A 59 2C
1,6495	180F1000h	Rx	Data	8	87 63 7A 56 3D 53 53 67
1,6561	170F3000h	Tx	Data	2	61 23
1,6682	170F4000h	Tx	Data	1	A1
1,6691	170F1000h	Tx	Data	8	A1 34 62 36 D6 74 37 43
1,6751	170F2000h	Tx	Data	8	85 B4 23 76 53 8A 42 2D
1,6895	180F1000h	Rx	Data	8	87 63 7A 56 3D 53 53 67
1,7165	180F5000h	Rx	Data	7	15 67 A5 42 54 24 A1
1,7252	170F2000h	Tx	Data	8	85 B4 23 76 53 8A 42 2D
1,7296	180F1000h	Rx	Data	8	87 63 7A 56 3D 53 53 67
1,7442	170F1000h	Tx	Data	8	A1 34 62 36 D6 74 37 43
1,7696	180F1000h	Rx	Data	8	87 63 7A 56 3D 53 53 67
1,7752	170F2000h	Tx	Data	8	85 B4 23 76 53 8A 42 2D

Connected to hardware PCAN-USB | Bit rate: 1 MBit/s | Status: OK | Overruns: 0 | QXmtFull: 0

6. 软件编程接口介绍

PEAK-System 公司的所有 CAN 卡，包括 USB，PCI，PCIe，miniPCIe 等接口的都标配了如下图所示的 7 个免费的二次开发包。



从上图可以看出，基于 PCAN-USB 产品，我们主要提供了基础的 CAN 通信开发包 PCAN-Basic；用于 ECU 标定的 CCP 和 XCP 开发包；用于诊断方面的 ISP-TP，UDS，OBD-2 开发包。以上 API 都是免费提供的。

重要! 不再支持 Windows XP!

下面简要介绍一个各个开发包的主要功能：

6.1 PCAN-Basic API

注释: 从版本 4.0.3 开始, PCAN-Basic API 不支持 Windows XP。因此, 如果你不升级到 PCAN-Basic 4.0.3, 用老版本开发的应用程序不能在 Windows XP 上启动。

PCAN-Basic API (应用编程接口) 可轻松开发支持 CAN 和 CAN FD 的强大软件。它包含应用程序所需的所有功能, 实现和 PCAN PC 硬件的通讯。交叉操作系统设计使之能够在平台之间轻松移植软件工程。

PCAN-Basic 包含实际设备驱动和接口 DLL(动态链接库), 它提供 API 功能。

作为 PCAN-Light 的继承者, PCAN-Basic 提供更多的功能性和扩展的语言支持。它为开发者提供 C++、C#、C++/CLR、Delphi、VB.NET、Java 和 Python 3.x 的例程等。

CAN FD: 从版本 4 开始, PCAN-Basic for Windows®支持新的 CAN FD 标准 (CAN with Flexible Data Rate), 它的主要特点是数据传输的带宽更大。

PCAN-Basic for Linux: 支持 Linux (32/64-bit) , 可以用 C++ 、Java 和 Python 3.x。

特性:

- 用于开发 CAN 和 CAN FD 连接的 API
- 支持 CAN2.0 A/B 和 CAN FD
- 支持 Windows® 11 (x64/ARM64), 10 (64), or Linux 操作系统
- 多个我们的应用程序和你自己的可在物理 CAN 通道上同时运行
- 单个 DLL 可用于所有支持的硬件类型
- 每个硬件单元可使用多达 16 个通道 (取决于所采用的 PEAK CAN 接口)

- 在 PCAN CAN 硬件的通道之间轻松切换
- 经由新的 PCAN-LAN Type 访问 PCAN-Gateway 的 CAN 通道
- 每个 CAN 通道可内部缓存 32,768 个报文
- 接收报文上的时间戳精度达到 1us (取决于所用的 PEAK CAN 接口)
- 支持 PEAK-Systems 记录格式版本 1.1 和 2.0 (用于 CAN FD)
- 可访问指定硬件参数, 比如只听模式
- 当收到报文时, 通过 Windows 事件通知应用程序
- 支持 CAN 错误帧
- 扩展的系统可用于调试操作
- 多语言调试输出
- 输出语言取决于操作系统
- 可单独自定义调试信息
- 线程安全的 API

系统要求:

- Windows® 11 (x64/ARM64), 10 (64), or Linux
- 至少 2 GB RAM and 1.5 GHz CPU
- 来自 PEAK-System 的 CAN 卡

注释: 并口 CAN 接口只支持 86-bit.

功能:

(1) 连接:

- Initialize: 初始化 CAN 硬件、设置比特率、加载驱动
- InitializeFD: 初始化 CAN FD 硬件
- Uninitialize: 退出驱动

(2) 配置:

- SetValue: 设置硬件参数, 比如调试日志、只听模式、自动复位
- FilterMessages: 寄存收到的报文

(3) 信息:

- GetValue: 读取 DLL 和 API 信息
- GetStatus: 读取 CAN 总线状态信息
- GetErrorText: 获取错误代码描述

(4) CAN 通信:

- Read: 读取 CAN 报文或状态, 包括时间戳
- ReadFD: 读取 CAN FD 报文
- Write: 发送 CAN 报文(11/29-位 ID 和可能的 RTR)
- WriteFD: 发送 CAN FD 报文
- Reset: 清除发送和接收缓存

6.2 PCAN-CCP API 与 PCAN-XCP API

PCAN-CCP API 是 Windows®应用程序 (主站) 和电子控制单元 (从站 ECU) 之间通讯的编程接口。API 基于 ASAM 规定的 CAN 标定协议 (CCP), 主要用于汽车电子开发。

通用测量和标定协议 (XCP) 是 CCP 更深层次的开发协议, 但是两者不兼容。XCP 支持多个传输介质 (CAN, 以太网, USB, Flexray)。我们相应的编程接口叫作 PCAN-XCP API, 它采用 CAN 总线作为传输介质, 类似于 PCAN-CCP API。

以上两种 API 都使用编程接口 PCAN-Basic 访问电脑上的 CAN 硬件。PCAN-Basic 已经包含在 PEAK-System 公司的每一个 CAN 接口中。都是免费的。

特点:

- Windows DLLs for 86-bit 和 64-bit 应用程序
- 使用我们的 CAN 接口可通过 CAN 进行物理通讯
- 使用 PCAN-Basic API 可访问电脑上的 CAN 硬件
- Thread-safe API (线程安全的 API)
- 一个 API 功能用于 CCP/XCP 标准上的每个命令
- 附加命令用于通讯管理

6.3 PCAN-ISO TP API

ISO-TP (ISO 15765-2) 是一项国际标准, 用于通过 CAN 传输数据包。在 CAN (OSI 层 1 和 2) 上面, 该协议覆盖 OSI 层 3 (网络层) 和 4 (传输层)。它每个数据包能够传输最大 4 GBytes 的 CAN 报文。数据字节使用 CAN 多帧方式分段传输。

PCAN-ISO-TP API 的执行基于 10 个功能函数基础的标准功能性。它们被分类为分配、配置、地址映射配置、信息和通讯。

PCAN-ISO-TP 使用 PCAN-Basic 编程接口访问电脑上的 CAN 硬件。PCAN-Basic 和每个 PCAN 系列 CAN 接口一起提供。

特点:

- ISO-TP 协议(ISO 15765-2)的执行用于通过 CAN 执行传输最多 4 GBytes 的数据包
- Windows DLLs 用于开发 86-bit 和 64-bit 应用程序
- 用 PCAN 系列 CAN 接口通过 CAN/CAN FD 总线进行物理通讯
- 用 PCAN-Basic API 访问电脑上的 CAN 硬件

6.4 PCAN-UDS API

UDS (ISO 14229-1) 标准用于统一的诊断服务和定义控制器 (E C U) 的通讯。Windows 软件用各种服务测试控制器。这个过程在客户服务器上完成，程序原则上代替客户端（也叫作测试者）。UDS 使用 ISO-TP 标准作为传输协议，因此 UDS 可传输最大 4095 字节的数据块。除了交换维护信息之外，例如，还能够传输固件。

PCAN-UDS API 执行基于 8 个功能函数基础的标准功能性。它们被分类为测试仪分配、配置、信息、Utilities、服务和通讯。

特点:

- UDS 协议 (ISO 14229-1) 的执行用于控制器通讯
- Windows DLLs 用于开发 86-bit 和 64-bit 应用程序
- 用 PCAN 系列 CAN 接口通过 CAN/CAN FD 总线进行物理通讯
- 用 PCAN-Basic API 访问电脑上的 CAN 硬件
- 用 PCAN-ISO-TP API (ISO 15765-2) 通过 CAN 总线传输最多 4095 字节的数据包

6.5 PCAN-OB2 API

对于车载诊断，OBD-2 标准定义了特定车辆参数的交换标准。客户端会向车辆上的控制器

(ECU) 发出请求：哪一个或几个 ECU 正在应答。作为 OBD-2 的一部分，ISO 15765-4 标准描述 CAN 总线作为传输选项。

PCAN-OBD-2 API 执行基于 15 个功能函数基础的标准功能性。它们被分类为测试仪分配、配置、地址映射配置、服务和通讯。

依照 ISO 15765-4，OBD-2 基于 UDS。以此类推，PCAN-OBD-2 使用 PCAN-UDS 编程接口用于诊断数据的交换。

特点：

- OBD-2 协议 (ISO 15765-4) 的执行作为车载诊断标准
- Windows DLLs 用于开发 86-bit 和 64-bit 应用程序
- 用 PCAN 系列 CAN 接口通过 CAN 总线进行物理通讯
- 用 PCAN-Basic 编程接口访问电脑上的 CAN 硬件
- 用 PCAN-ISO-TP API (ISO 15765-2) 通过 CAN 总线传输最多 4095 字节的数据包
- 使用 PCAN-UDS API (ISO 14229-1) 用于控制器 (ECU) 通讯

6.6 PCAN-PassThru API

对控制器 (ECU) 编程，有无数应用程序来自各个厂家，它们被用于开发和诊断车辆电子系统。在这些应用程序和控制器 (ECU) 之间的通讯接口由国际标准 SAE J2534 (Pass-Thru) 来定义。因此，选择连接到控制器的硬件时可以不用考虑它的厂家。

PCAN-PassThru 可使用基于我们的 CAN 适配器开发 SAE J2534 应用程序。

SAE J2534 标准定义的相关功能都集成在 Windows DLLs (86 和 64 位系统) 中；基于此可用于开发自己的 Pass-Thru 应用程序。

特点:

- 基于国际标准 SAE J2534 (PassThru)
- Windows DLLs 用于开发 SAE J2534 应用程序 (86-bit 和 64-bit)
- 线程安全 API
- 用 PCAN 系列 CAN 接口通过 CAN 总线/ OBD-2 (ISO 15765-4)进行物理通讯
- 用 PCAN-Basic 编程接口在电脑上访问 CAN 硬件
- 用 PCAN-ISO-TP API (ISO 15765-2) 通过 CAN 总线传输最多 4095 字节的数据包

7. 技术参数

Connectors	
Computer	USB plug type A
CAN	D-Sub (m), 9 pins, pin assignment according to CiA® 106
USB	to S/N 199999 USB 1.1, from S/N 200000 USB 2.0, Full-Speed mode (compatible with USB 1.1, USB 2.0, and USB 3.0)

CAN	
Protocols on OSI layer 2	CAN ISO 11898-1:2015, 2.0
Physical transmission, OSI layer 1	ISO 11898-2 (High-speed CAN)
CAN Bit rates	Nominal: 5 kbit/s to 1 Mbit/s
Controller	NXP SJA1000
Transceiver	NXP PCA82C251
Galvanic isolation	PCAN-USB: none PCAN-USB opto: up to 500 V
Supply for external devices via D-Sub pin 1 / pin 9	PCAN-USB: 5 V, max. 100 mA PCAN-USB opto ¹ : 5 V, max. 50 mA not activated at delivery
Internal termination	to S/N 199999 not available, from S/N 200000 via solder bridges, not activated at delivery
Time stamp resolution	42 µs

1 Pin 9 only from S/N 200000

Power supply	
Supply voltage	+5 V DC (via USB port)
Power consumption	max. 200 mA

Measures	
Size (w/o cable)	PCAN-USB: 75 x 43 x 22 mm PCAN-USB opto: 87 x 43 x 22 mm
Length (connection cable)	approx. 0.75 m
Weight (with cable)	PCAN-USB: 78 g PCAN-USB opto: 83 g

Environment

Operating temperature	-40 to +85 °C / -40 to +185 °F
Temperature for storage and transport	-40 to 100 °C / -40 to +212 °F
Relative humidity	15 to 90 %, not condensing
Ingress protection (IEC 60529)	IP20

Conformity

RoHS	EU Directive 2011/65/EU (RoHS 2) + 2015/863/EU DIN EN IEC 63000:2019-05
EMC	EU Directive 2014/30/EU DIN EN 55032:2022-08 DIN EN 55035:2018-04

虹科云课堂

HongKe Online Academy

2020年2月21日,虹科云课堂首次与大家见面,带来的第一节《CAN总线基础之物理层篇》课程,就得到了各位工程师朋友们的热情支持与参与,当晚观看人数4900+。我们非常感恩,愿不负支持与鼓励,致力将虹科云课堂打造成干货知识共享平台。

目前虹科云课堂的全部课程已经超过200节,如下表格是我们汽车相关的部分课程列表,大家通过微信扫描二维码关注公众号,点击免费课程直接进入观看,全部免费。

汽车以太网课程

智能网联下车载以太网的解决方案
SOME/IP协议介绍
基于CanEasy浅谈XCP
TSN/AVB 基于信用点的整形

TSN技术课程

基于TSN的汽车实时数据传输网络解决方案
TSN时间敏感型网络技术综述
以太网流量模型和仿真
基于TSN的智能驾驶汽车E/E架构设计案例分享
IEEE 802.1AS 时间同步机制
TSN技术如何提高下一代汽车以太网的服务质量?

CAN、CAN FD、CAN XL总线课程

CAN总线基础之物理层篇
CAN数据链路层详解篇
CAN FD协议基础
CAN总线一致性测试基本方法
CAN测试软件(PCAN-Explorer6)基本使用方法
CAN测试软件(PCAN-Explorer6)高级功能使用
浅谈CAN总线的最新发展: CAN FD与CAN XL
CAN线的各种故障模式波形分析

LIN总线相关课程

汽车LIN总线基本协议概述
汽车LIN总线诊断及节点配置规范
LIN总线一致性测试基本方法
LIN自动化测试软件(LINWorks)基本使用方法
LIN自动化测试软件(LINWorks)高级功能使用
基于CAN/LIN总线的汽车零部件测试方案

CAN高级应用课程

UDS诊断基础
UDS诊断及ISO27145
基于UDS的ECU刷写
基于PCAN的二次开发方法
CCP标定技术
J1939及国六排放
OBD诊断及应用(GB3847)
BMS电池组仿真测试方案
总线开发的流程及注意事项
车用总线深入解析

汽车测修诊断相关课程

汽车维修诊断大师系列-如何选择示波器
汽车维修诊断大师系列-巧用示波器
汽车维修诊断-振动异响(NVH)诊断方案

工业通讯协议基础课程

PROFINET协议基础知识
初识EtherCAT协议
初识CANopen协议
EtherNet/IP协议基础知识
IO-Link: 工业物联网的现场基础
新兴工业级无线技术IO-Link Wireless



关注获取最新课程



汽车电子bilibili主页



工业智能互联
bilibili主页

智能通讯领域专业的 资源整合及技术服务落地供应商

关于虹科

虹科电子科技有限公司（前身是宏科）成立于1995年，总部位于中国南方经济和文化中心-广州；还在上海、北京、成都、西安、苏州、台湾、香港，韩国和日本设有分公司。

我们是一家高新技术公司，是广东省特批的两高四新、三个一批、专精特新和瞪羚企业，并与全球顶尖公司有多领域的深度技术合作，业务包括工业自动化和数字化、汽车研发测试、自动驾驶等领域；医药和风电行业等的环境监测；半导体、轨道交通、航空航天等测试测量方案。

虹科工程师团队致力于为行业客户提供创新产品和解决方案，全力帮助客户成功。

智能互联事业部

虹科是一家在通讯领域，尤其是汽车电子和智能自动化领域拥有超过 15 年经验的高科技公司，致力于为客户提供全方位的一站式智能互联解决方案。多年来，我们与全球行业专家深度合作，成为了行业内领先的通讯技术服务商。我们提供全面的软硬件解决方案，包括【CAN/CAN FD、LIN、车载以太网、TSN、IO-Link/IO-Link wireless、OPC UA、CANopen、PROFINET、EtherNet/IP、EtherCAT】等各类通讯协议的解决方案、测试方案、培训和开发服务等。

我们以满足客户需求为导向，以技术能力为基础，为国内外企业提供最适合的产品和最满意的服务。目前我们服务的客户已经超过 5000 家，我们自主研发的 EOL 测试系统、CCP/XCP 标定和 UDS 诊断服务开发服务以及 TSN 网络验证测试系统等也已经在业内完成超过 1000 次安装和测试。我们的方案覆盖了各行业知名企业，得到了包括蔚来，比亚迪，长城，联影，东芝三菱，安川等多个用户的一致好评。



华东区（上海）销售
易琪

电话/微信：136 000 53493
邮箱：yi.qi@intelnect.com



华东区（非上海）销售
林燕芬

电话/微信：135 1276 7172
邮箱：lin.yanfen@intelnect.com



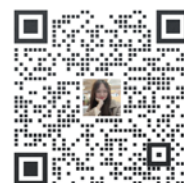
华南区销售
董欢

电话/微信：189 2224 3009
邮箱：dong.huan@intelnect.com



华北区销售
张瑞婕

电话/微信：181 3875 8797
邮箱：zhang.ruijie@intelnect.com



协议开发方案（全国）
郭泽明

电话/微信：189 2224 2268
邮箱：guo.zeming@hkaco.com



HongKe
虹科

虹科电子科技有限公司

www.intelnect.com
info@intelnect.com

广州市黄埔区开泰大道30号佳都PCI科技园6号楼

T (+86)400-999-3848
M (+86)135 1276 7172

各分部：广州 | 成都 | 上海 | 苏州 | 西安 | 北京 |
台湾 | 香港 | 日本 | 韩国



获取工业行业资料 获取汽车行业资料