

PSI5-Simulyzer 产品数据手册



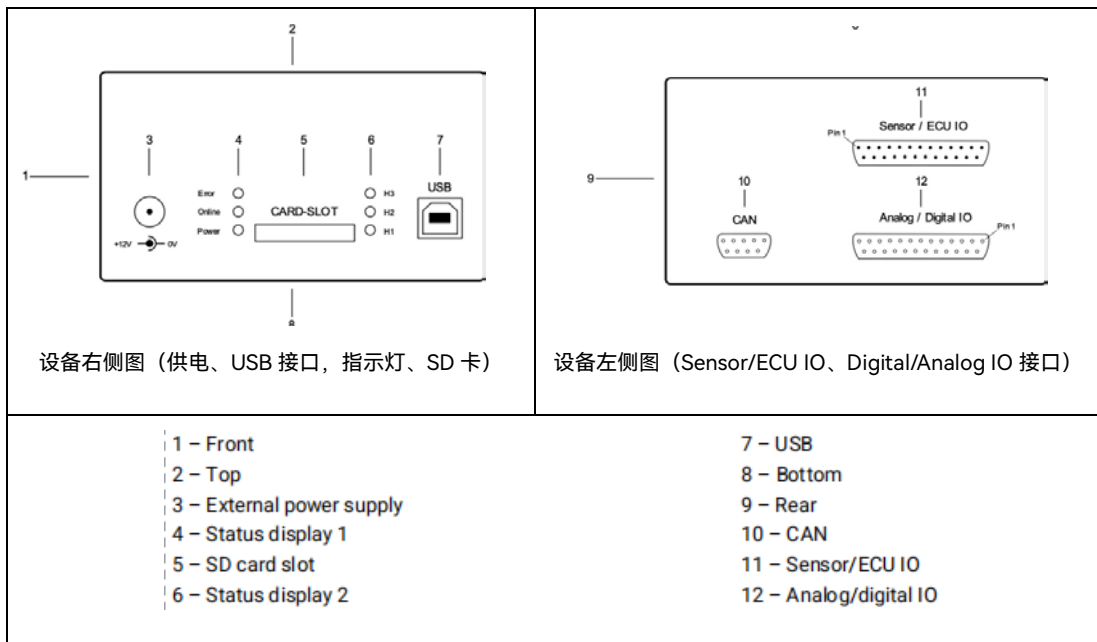
PSI5-Simulyzer

1. 概述

PSI5-Simulyzer 设备能够快速简便地读取 PSI5 总线上的数据，并能够用仿真数据对各种情况做出反应。

PSI5-Simulyzer 设备通过 USB 线与 Windows 软件进行连接。

1.1 接口



1.2 参数

- 外壳材料:铝
- 几何尺寸:165*105*60mm
- 产品重量:11kg
- 工作温度:0-40°C
- USB 接口:USB2.0
- 支持系统:WIN7,8,XP,10 32 位/64 位

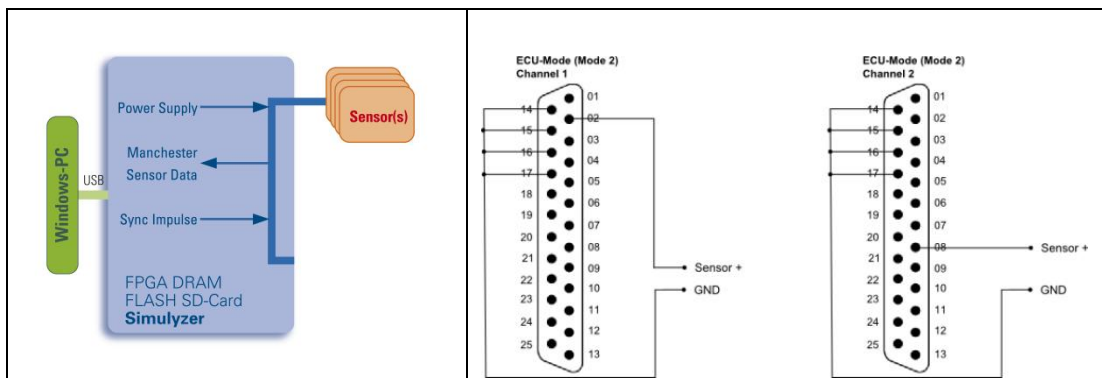
1.3 功能

- 可视化 PSI5 总线通信
- 编辑 PSI5 总线参数
- 记录/显示测量数据
- 仿真 ECU/传感器
- 导入/导出 ECU/Sensor 数据
- 定义触发事件及处理
- 输入/输出操作
- 项目文件定义和管理

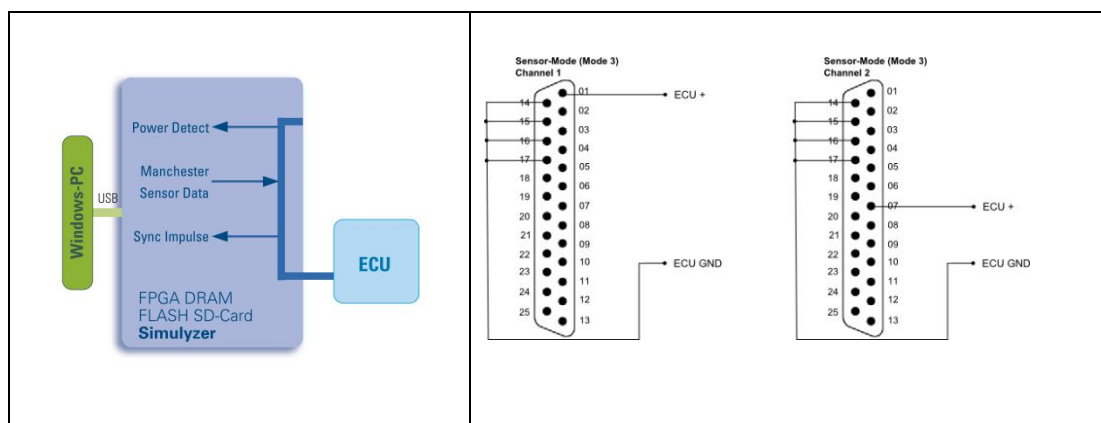
2. 工作模式

车用传感器(Sensor)与控制单元(ECU)之间通过 PSI5 总线进行通信时, PSI5-Simulyzer 连接到 SENT 总线上, 记录和可视化过程中通信数据。PSI5-Simulyzer 有三种工作模式。一模拟为 ECU, 仿真生成对应的 ECU 数据, 二模拟为 Sensor, 仿真生成对应的 Sensor 数据, 三监听 PSI5 总线上的数据。

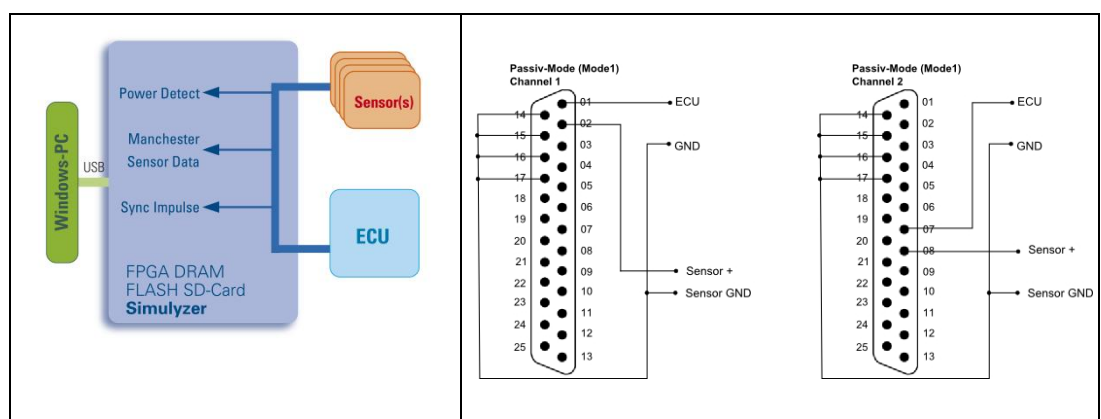
2.1 ECU 模式



2.2 Sensor 模式



2.3 Passive 模式



3.数据处理

3.1 数据记录

PSI5 数据被记录为 FPGA 解码数据，时间戳相同，分辨率为 $1\mu\text{s}$ 。数据存储在高达 4GB 文件中。文件相当于为环形缓冲区（先进后出）在此期间，数据在显示窗口中显示为永久变化的数字或特征。

3.2 停止记录

在开始测试数据记录后，测试周期可以通过以下变化来停止：

- 手动通过点击软件的停止按钮
- 在规定的時間之后
- 经过一定次数的循环后。

3.3 触发记录

通过定义触发值，可以记录和保存指定的事件(触发事件)，触发后，将记录自由定义数量的数据。触发有以下几种：

- 识别到 CRC 错误
- 数据值范围，超过或低于某个数据值
- 外部触发电压，在触发输入时识别电压(最小 2 V，最大 5 V)

3.4 数据显示

图形显示：ECU 以及 Sensor 的数据以模拟信号和数字信号的形式呈现，在时间轴上具有单独的自由可选颜色。触发值和 CRC 响应。奇偶校验错误被标记出来。纵轴的单位为 LSB，但在与物理单位相对应的其他单位中进行更改。演示文稿的时间部分和缩放可以单独完成。

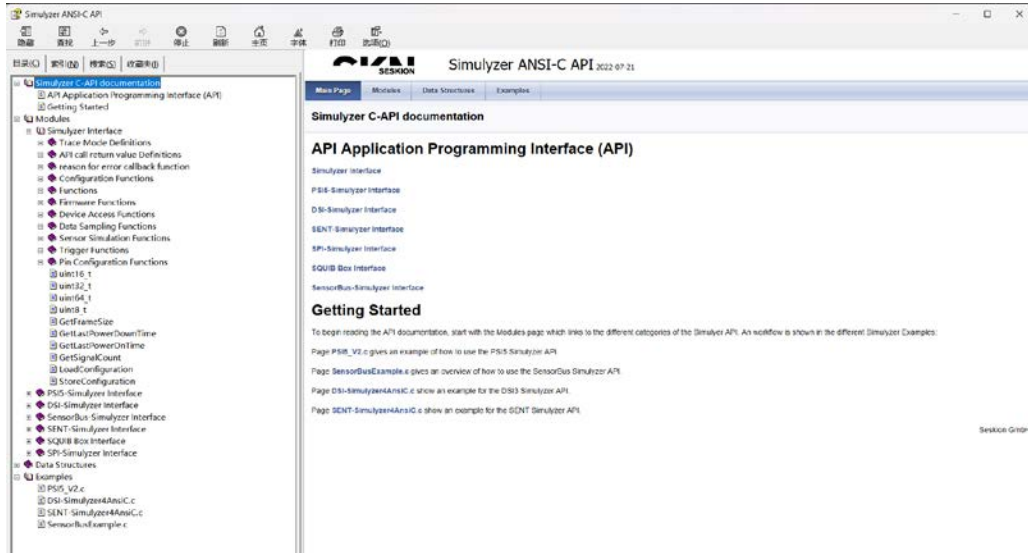
表格显示：测量数据还可以以文本表格的形式显示。因此，每行表示一个数据。在各列显示时间戳、ECU 和 Sensor 传输数据帧的十六进制值以及提取的测量数据值。如果出现 CRC 错误，对应的行将以红色突出显示。

3.5 数据导出

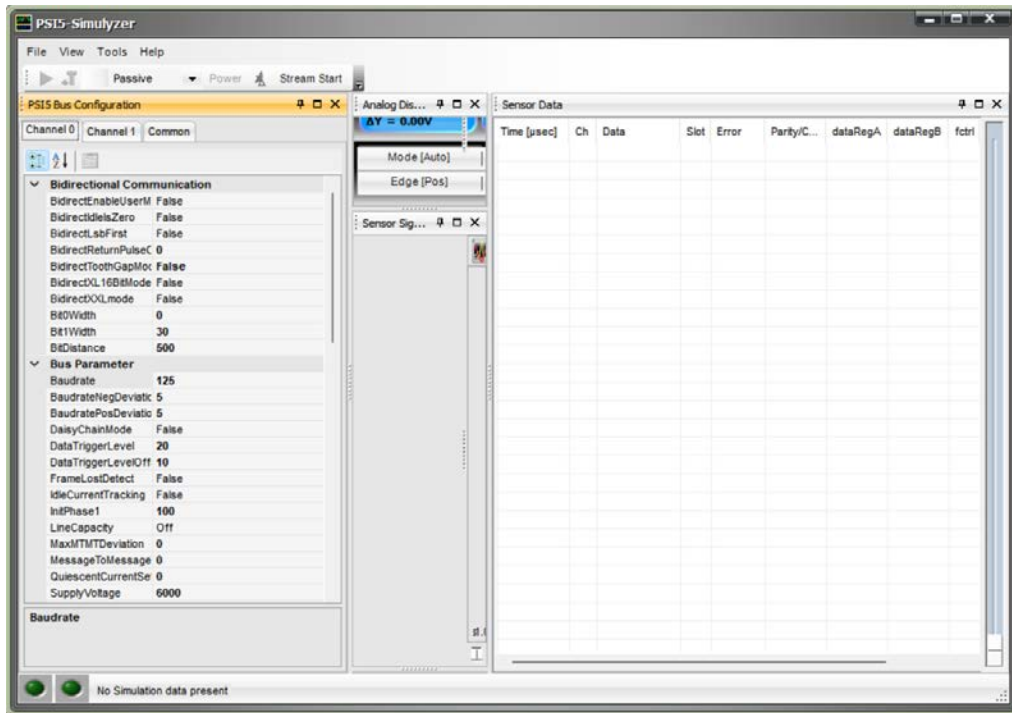
记录数据以二进制格式存储，能够导出为 (*.txt) 或 (*.csv) 的文件(可用 TCDM, 16 进制或 10 进制作为物理单位)，可以选择单个测量信号。

4.更多说明

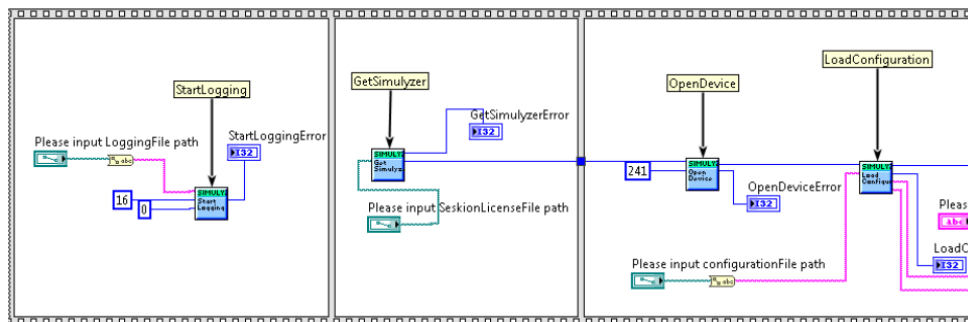
- 每个设备包括两路 PSI5 接口，第二路 PSI5 接口需要额外激活。
- 设备支持 PSI5 转 CAN 接口，需要额外激活。
- 设备提供免费的 API 接口，C 例程



➤ 设备提供 GUI 软件，需要额外激活，可选绑定设备或 PC



➤ 设备提供 Labview 库，需要额外激活，可选绑定个人 PC 或公司 PC



虹科云课堂

HongKe Online Academy

2020年2月21日,虹科云课堂首次与大家见面,带来的第一节《CAN总线基础之物理层篇》课程,就得到了各位工程师朋友们的热情支持与参与,当晚观看人数4900+。我们非常感恩,愿不负支持与鼓励,致力将虹科云课堂打造成干货知识共享平台。

目前虹科云课堂的全部课程已经超过200节,如下表格是我们汽车相关的部分课程列表,大家通过微信扫描二维码关注公众号,点击免费课程直接进入观看,全部免费。

汽车以太网课程

智能网联下车载以太网的解决方案
SOME/IP协议介绍
基于CanEasy浅谈XCP
TSN/AVB 基于信用点的整形

TSN技术课程

基于TSN的汽车实时数据传输网络解决方案
TSN时间敏感型网络技术综述
以太网流量模型和仿真
基于TSN的智能驾驶汽车E/E架构设计案例分享
IEEE 802.1AS 时间同步机制
TSN技术如何提高下一代汽车以太网的服务质量?

CAN、CAN FD、CAN XL总线课程

CAN总线基础之物理层篇
CAN数据链路层详解篇
CAN FD协议基础
CAN总线一致性测试基本方法
CAN测试软件(PCAN-Explorer6)基本使用方法
CAN测试软件(PCAN-Explorer6)高级功能使用
浅谈CAN总线的最新发展: CAN FD与CAN XL
CAN线的各种故障模式波形分析

LIN总线相关课程

汽车LIN总线基本协议概述
汽车LIN总线诊断及节点配置规范
LIN总线一致性测试基本方法
LIN自动化测试软件(LINWorks)基本使用方法
LIN自动化测试软件(LINWorks)高级功能使用
基于CAN/LIN总线的汽车零部件测试方案

CAN高级应用课程

UDS诊断基础
UDS诊断及ISO27145
基于UDS的ECU刷写
基于PCAN的二次开发方法
CCP标定技术
J1939及国六排放
OBD诊断及应用(GB3847)
BMS电池组仿真测试方案
总线开发的流程及注意事项
车用总线深入解析

汽车测修诊断相关课程

汽车维修诊断大师系列-如何选择示波器
汽车维修诊断大师系列-巧用示波器
汽车维修诊断-振动异响(NVH)诊断方案

工业通讯协议基础课程

PROFINET协议基础知识
初识EtherCAT协议
初识CANopen协议
EtherNet/IP协议基础知识
IO-Link: 工业物联网的现场基础
新兴工业级无线技术IO-Link Wireless



关注获取最新课程



汽车电子bilibili主页



工业智能互联
bilibili主页

智能通讯领域专业的 资源整合及技术服务落地供应商

关于虹科

虹科电子科技有限公司（前身是宏科）成立于1995年，总部位于中国南方经济和文化中心-广州；还在上海、北京、成都、西安、苏州、台湾、香港，韩国和日本设有分公司。

我们是一家高新技术公司，是广东省特批的两高四新、三个一批、专精特新和瞪羚企业，并与全球顶尖公司有多领域的深度技术合作，业务包括工业自动化和数字化、汽车研发测试、自动驾驶等领域；医药和风电行业等的环境监测；半导体、轨道交通、航空航天等测试测量方案。

虹科工程师团队致力于为行业客户提供创新产品和解决方案，全力帮助客户成功。

智能互联事业部

虹科是一家在通讯领域，尤其是汽车电子和智能自动化领域拥有超过 15 年经验的高科技公司，致力于为客户提供全方位的一站式智能互联解决方案。多年来，我们与全球行业专家深度合作，成为了行业内领先的通讯技术服务商。我们提供全面的软硬件解决方案，包括【CAN/CAN FD、LIN、车载以太网、TSN、IO-Link/IO-Link wireless、OPC UA、CANopen、PROFINET、EtherNet/IP、EtherCAT】等各类通讯协议的解决方案、测试方案、培训和开发服务等。

我们以满足客户需求为导向，以技术能力为基础，为国内外企业提供最适合的产品和最满意的服务。目前我们服务的客户已经超过 5000 家，我们自主研发的 EOL 测试系统、CCP/XCP 标定和 UDS 诊断服务开发服务以及 TSN 网络验证测试系统等也已经在业内完成超过 1000 次安装和测试。我们的方案覆盖了各行业知名企业，得到了包括蔚来，比亚迪，长城，联影，东芝三菱，安川等多个用户的一致好评。



华东区（上海）销售
高印祺

电话/微信: 136 6024 4187
邮箱: gao.yinqi@intelnect.com



华东区（非上海）销售
林燕芬

电话/微信: 135 1276 7172
邮箱: lin.yanfen@intelnect.com



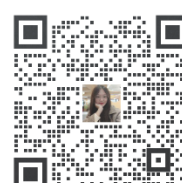
华南区销售
刘洋

电话/微信: 189 2224 3009
邮箱: liu.yang@intelnect.com



华北区销售
张瑞婕

电话/微信: 181 3875 8797
邮箱: zhang.ruijie@intelnect.com



汽车以太网（全国）
邵越

电话/微信: 136 0002 4397
邮箱: shao.yue@intelnect.com



协议开发方案（全国）
郭泽明

电话/微信: 189 2224 2268
邮箱: guo.zeming@intelnect.com



HongKe
虹科

虹科电子科技有限公司

www.intelnect.com
info@intelnect.com

广州市黄埔区开泰大道30号佳都PCI科技园6号楼

T (+86)400-999-3848

各分部: 广州 | 成都 | 上海 | 苏州 | 西安 |
北京 | 台湾 | 香港 | 日本 | 韩国

版本: V1.0 - 24/6/25



获取工业行业资料 获取汽车行业资料